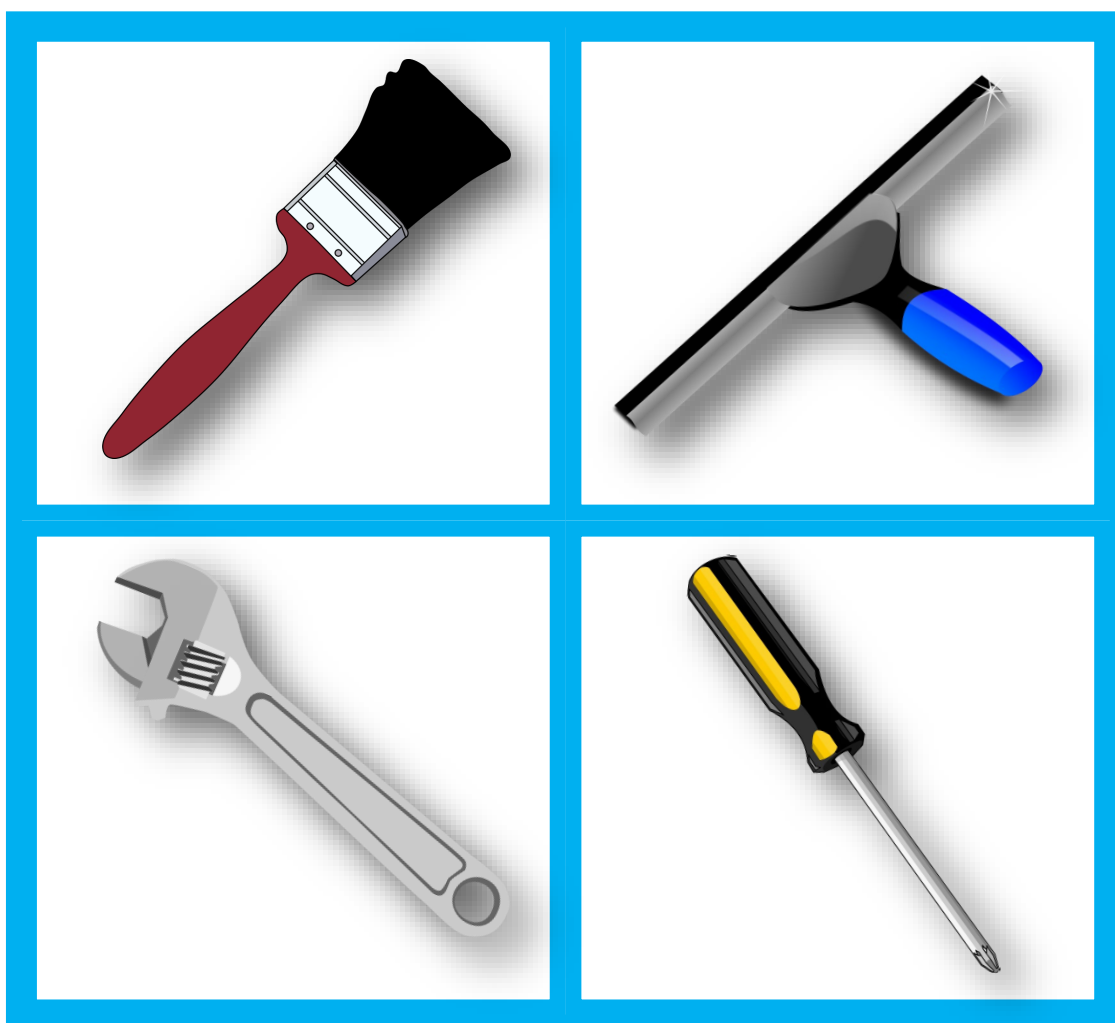


# SKÖTSELANVISNINGAR





# Innehållsförteckning

## Justering

- Utåtgående fönster/altandörr
- Inåtgående fönster/altandörr
- Felbetjäningsspärr kipp-dreh båge
- Hajom Skjuddörr

## Ytbehandling

- Åldring av målade ytor
- Maskering av fönster och altandörrar
- Underhåll av målade fönster, altan- och skjuddörrar
- Underhåll av laserade fönster, altan- och skjuddörrar
- Allmänt om målade ytterdörrar
- Underhåll av ytterdörrar (Diplomatdörrar)
- Underhåll av innerdörrar (Diplomatdörrar)
- Underhåll av ytterdörrar (SnickarPer)
- Underhåll av målade aluminiumdetaljer

## Glas

- Kondens
- Glasrengöring vid byggtidens slut
- Rengöring av energiglas
- Rengöring av hårdbelagt glas
- Rengöring av härdat glas
- Skötsel av smutsavvisande glas

## Beslag

- Skötsel och underhåll av gångjärn, tätnings- och glidlistor
- Skötsel av spanjolett och flerpunktslås samt fönsterbroms utåtgående produkter
- Skötsel av SIEGENIA-beslag inåtgående produkter (levererade fr o m vecka 19, 2011)
- Skötsel av Winkhaus-beslag inåtgående produkter (levererade t o m vecka 18, 2011)

## Övrigt

- Skötsel och underhåll av takfönster (Fakro)
- Information angående persienner och mörkläggningsgardiner
- Drifts- och skötselinstruktion persienner
- Information från Svensk Planglasförening

# Justering utåtgående produkter

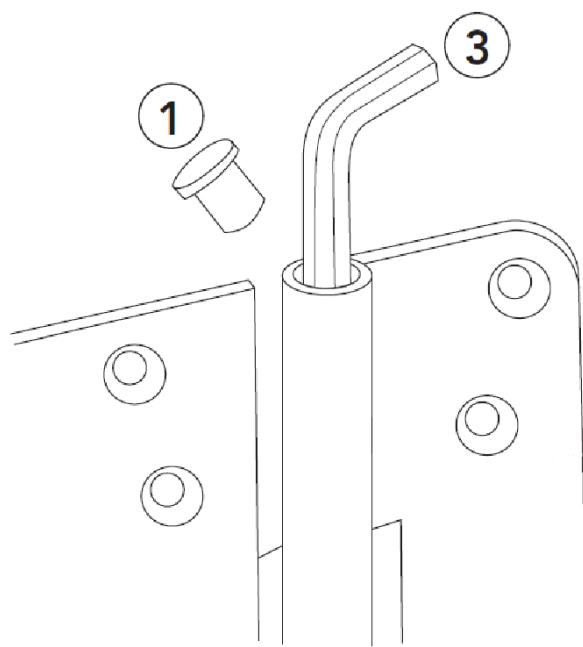
## JUSTERING AV BÅGE PÅ UTÅTGÅENDE FÖNSTER/ALTANDÖRR

För justering av fönstret/altandörren i höjdlid, gör så här:

1. Öppna gångjärnets "hatt" genom att skruva motsols.
3. Vrid en 5 mm insexnyckel under hatten. Bågen/dörrbladet rör sig upp när du vrider medsols, ner när du vrider motsols.

Gör samma inställning på samtliga gångjärn.

**OBS! MF Duo och Retro (MF-AL) levereras inte med justerbara gångjärn.**





# Justering inåtgående produkter

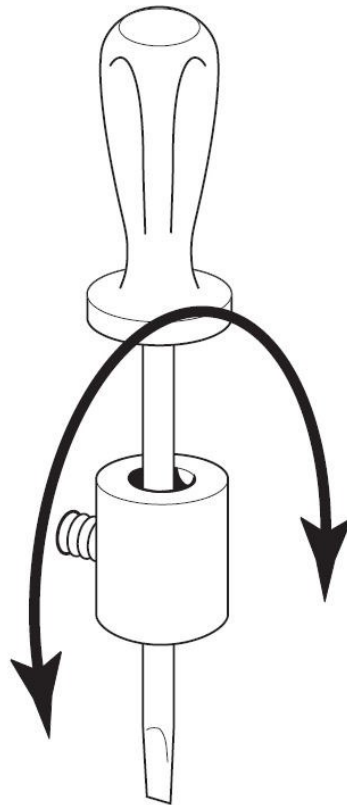
## JUSTERING AV BÅGE PÅ INÅTGÅENDE FÖNSTER/ALTANDÖRR

Inåtgående produkter med bultgångjärn kan enkelt efterjusteras.

Gör så här:

1. Ta bort gångjärnssprinten.
2. Vrid gångjärnets cylindriska del ett eller flera halvvarv.
3. Sätt tillbaka sprinten.

Ett halvvarv ger ca 1/2-1 mm justering av bågens läge i förhållande till karmen. Normalt behöver inte bågen lyftas av utan det räcker med att ta bort gångjärnssprinten enligt ovan.



# Felbetjäningsspärr kipp-dreh båge

## ÅTERSTÄLLANDE AV KIPP-DREH BÅGE

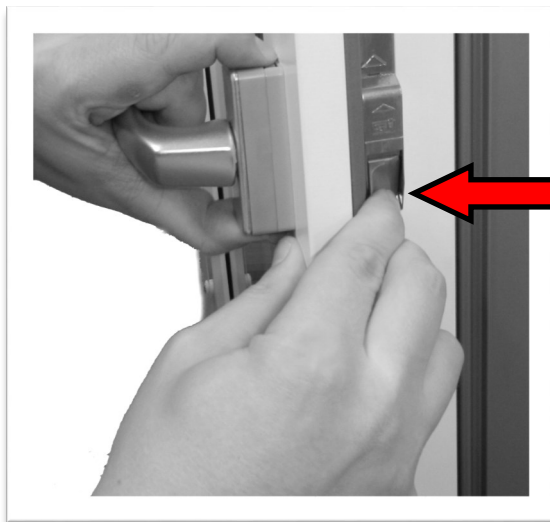
Om fönsterbågens övre del hamnat ur sitt läge, krävs att man återställer bågens beslag. Detta görs genom följande moment:



Bågen har släppt från sina gångjärnsfästen i överkant och hänger snett ut från karmen.



1. Skjut intill bågen upptill på gångjärnssidan och håll bågen intryckt.



2. Tryck in felbetjäningsspärren och håll den intryckt.



3. Vrid handtaget uppåt och skjut igen fönstret helt.

4. Vrid sedan handtaget nedåt till låst läge.

5. Funktionstesta genom att öppna och stänga fönstret.

# Justering Hajom skjutdörr

## EFTERJUSTERING AV HAJOM SKJUTDÖRRSPARTI

Rörelser i en byggnation kan påverka både gång och täthet när det gäller skjutdörrar – då är det viktigt att kunna efterjustera. Rörelser kan uppstå redan under byggtiden när t.ex. ett tungt tegeltak läggs. Förändringar i en normal byggnation vet vi kan förekomma mer eller mindre under en lång tid. Vid justering med fäst- och justeringshylsor måste följsamhet med skruvarna iakttagas. **Om skjutdörren inte glider lätt och tätheten är otillfredställande – Kontrollera och åtgärda om överkarmen har böjts ner av ovanliggande balk.**

### Dörren går trögt att skjuta

1. Frigör eventuella foder och täcklister.
2. Plocka bort täckpluggen och backa tillbaks fästskruven och karmhylsan.
3. Justera tillbaks karmhylsan och fästskruven så att överkarmen återställs till normal frigång mellan dörr i "upphöjt" läge (skjutbar) och karm.

### Tröskeln är böjd uppåt eller nedåt

Dörren går trögt att skjuta, tätar dåligt, kan också vara svår att stänga. Detta fenomen förekommer ytterst sällan om man följt våra Monteringsanvisningar från början. Om fenomenet ändå uppstår måste detta åtgärdas så att tröskeln ligger helt i våg.

1. Frigör eventuella foder och täcklister.
2. Plocka bort täckpluggen och backa tillbaks fästskruven och karmhylsan på sido- och överkarmen.
3. Palla under med tunna träfiberskivor där behovet förekommer eller avlägsna eventuella förhöjningar tills tröskeln ligger i våg.
4. Justera tillbaks karmhylsan och fästskruven enligt monteringsanvisningarna för sido- och överkarmen.

Kontrollera att inga andra förändringar har skett på grund av ingreppet.

### Glidlisten i överkarmen inte är i idealläge – se fig 4. Dörren tätar dåligt

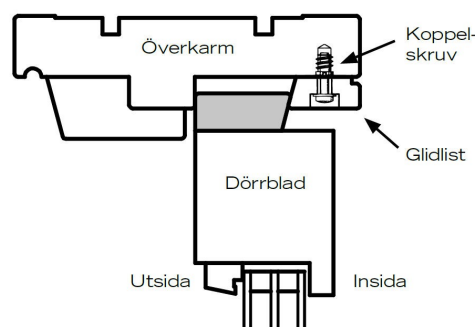
När dörrbladet är i "nedsänkt" läge (ej skjutbar) skall dörrbladet vara stumt – alltså inget spelrum mellan glidlisterna. När dörrbladet är i "upphöjt" läge (skjutbar) skall det vara ett visst spelrum mellan glidlisterna – kontrollera detta genom att "stöta" dörrbladet in och ut. Åtgärden är speciellt viktig i själva dörröppningen.

1. Lossa samtliga (skruva ej bort) koppelskruvar i den koniska karmglidlisten.
2. Ställ dörrbladet i "nedsänkt" läge med hävarens hjälp vid koppelskruven. Det är viktigt att skjutdörrsbladet vilar stumt på tröskeln i "nedsänkt" läge (ej skjutbar).
3. Pressa den koniska karmglidlisten mot dörrbladet.
4. Drag åt koppelskruven.
5. Ställ dörrbladet i "upphöjt" läge med hävaren – skjut dörrbladet till nästa koppelskruv och upprepa förfaringsättet enligt punkterna 2-4. Fortsätt tills samtliga koppelskruvar är åtdragna.

### Tätninglisten skadats eller saknas / Dörren tätar dåligt

Det är viktigt att man "höjer" dörren helt när den skall skjutas åt sidan (hävaren pekande neråt). I annat fall kan tätninglisten rullas av eller skadas. I ett sådant fall måste man rekvirera ny tätninglist från oss och dörrbladet demonteras för att möjliggöra utbytet av tätninglisten.

FIG 4



# Allmänt om åldring av målade ytor

## INFORMATION FRÅN AKZO NOBEL

Det finns två huvudorsaker till att man målar, för att försköna och för att skydda. Förutom det rent estetiska ger en färgbehandling av utvändiga träkonstruktioner viktiga funktionella egenskaper.

En korrekt utförd målning ger ett skydd mot alltför stora fuktvariationer. Risken för sprickbildning minskar och därmed förhindras angrepp av olika typer av organismer som t.ex. tränedbrytande svampar. Målningen ger också ett skydd mot ytnedbrytning och erosion av träet.

Samtidigt som träet skyddas utsätts färgytan för stor belastning av nederbörd, vind, UV-ljus och föroreningar. Denna påverkan medför en naturlig åldring av själva färgen vilket leder till en viss nedbrytning som är helt normalt för åldringsprocessen. Åldringen sker olika fort beroende på klimat, konstruktivt skydd, väderstreck, föroreningar m m.

Oavsett om det gäller en högvärdig billack eller en snickerifärg sker nedbrytningen och den yttrar sig i form av kritning, glansnedgång och kulörförändring. För vita eller ljusa kulörer innebär detta att färgen kan gulna och/eller mörkna med tiden. För klara kraftiga kulörer innebär det att nyansen kan förändras och blekna. Det kan också innebära att färgen pulveriseras något på ytan och smetar av sig (kritning).

Nedbrytningen kan bromsas upp om ytorna rengöres och underhålls regelbundet. Rengöringen utföres lämpligen med ljummet vatten eller med diskmedel utspätt i vatten. Det är viktigt att undvika starka rengöringsmedel som innehåller t ex ammoniak eller lösningsmedel.

Ett lämpligt komplement för att stärka de målade ytorna ytterligare efter rengöring är putsning med underhållsduk, Akzo Nobel Refresher. Vid kraftig kulör/glans förändring rekommenderas polering med lämpliga underhållsprodukter t ex produkter som används för billack.

Vid ev. sprickbildning eller flagning måste underhållsmålning utföras snarast. Se speciell underhållsinstruktion för fönster respektive ytterdörrar.

# Maskering av fönster och altandörrar

## INFORMATION FRÅN AKZO NOBEL

Ibland måste snickerier, t ex fönster maskeras för att tillfälligt skyddas mot färg, murbruk etc.

För att inte färgen på snickerierna skall skadas är det viktigt att detta görs på ett korrekt sätt.

Några råd vid maskering av snickerier

- Använd maskeringstejp som rekommenderas av tejp tillverkaren.
- Tejpen skall vara UV och väderbeständig.
- Om toppfärgen på snickerierna är vattenburen skall tejpen vara utprovad och godkänd för detta.
- Se till att underlaget är rent och torrt före maskering.
- Maskeringstejpen skall sitta på så kort tid som möjligt. Den bör inte sitta på längre än en vecka.
- Var observant på att både fukt och UV-ljus påverkar färgfilm och tejp. Vid mornings arbete kring fönstersnickerier finns risk för hög fuktackumulering i färgfilmen då tejpen stänger ytan. Detta kan ge risk för färgsläpp när tejpen avlägsnas.
- Maskeringstejpen skall dras bort med en jämn och lugn rörelse 90° mot underlaget.
- Exempel på tejp som testats med godkänt resultat
  - o Tesa 4438
  - o 3M 8009RX
- Vid osäkerhet rekommenderas att det utföres en test med aktuell tejp.

# Underhåll av målade fönster och altandörrar

## INFORMATION FRÅN AKZO NOBEL

### ÄVEN INDUSTRIELLT YTBEHANDLADE FÖNSTER BEHÖVER UNDERHÅLL

Trä är ett levande material. Det rör sig, sväller och krymper, beroende på möjligheterna att ta upp och avge fukt. Normalt är färgfilmen ett bra fuktskydd, men för att hindra inträngning av vatten måste man se till att färgfilmen är intakt och av god kvalitet. Ytbehandlingen bör därför kontrolleras regelbundet så att eventuella sprickor eller skador upptäcks så tidigt som möjligt.

Tid till underhåll kan variera mycket beroende på klimatiskt förhållande, konstruktivt skydd, miljö m m. Vid underhåll är det viktigt att även behandla exponerade ändträtor.

Den målade ytan bör också rengöras några gånger per år eller eventuellt oftare vid kraftig påverkan av nederbörd mm. Rengöringen utföres lämpligen med ljummet vatten och ett mildt rengöringsmedel. Det är viktigt att undvika starka rengöringsmedel som innehåller t ex ammoniak eller lösningsmedel.

Kulörta fönster är mer känsliga för påverkan av t ex solens UV-ljus och kan därmed kräva mer underhåll än vitmålade fönster.

När det är dags för ommålning eller reparation av skador i färgfilmen skall nedanstående instruktion följas.

### NÅGRA VIKTIGA RÅD VID UNDERHÅLL AV INDUSTRIELLT MÅLADE FÖNSTER

Kontrollera att snickeriet är torrt innan du börjar underhållet. Fuktkvoten bör vara lägre än 15%. Att måla under fel tid eller vid dålig väderlek innebär stora risker för ett dåligt resultat.

- Tag bort löst sittande färg. Skrapa bort eventuell kåda som trängt ut.
- Mattslipa med fint sandpapper.
- Tvätta med målartvätt eller en mild, alkalisk tvättvätska
- Grunda trärena ytor med oljealkydgrundfärg (Nordsjö Tinova V Trägrund eller Nordsjö Utegrund).
- Laga eventuella springor i t ex hörnsammanfogningar med plastisk tätmassa för utomhus bruk.
- Färdigmåla (1-2 strykningar) med vattenburen fönsterfärg (Nordsjö Tinova V Fönsterfärg) eller med oljealkydfärg (Nordsjö Fönsterfärg).

Observera att vissa fogmassor inte tillåter övermålning.

# Underhåll av laserade fönster och altandörrar

## INFORMATION FRÅN AKZO NOBEL

### UNDERHÅLL AV INDUSTRIELLT LASERADE FÖNSTER

Trä är ett levande material. Det rör sig, sväller och krymper, beroende på möjligheterna att ta upp och avge fukt. Normalt är färgfilmen ett bra fuktskydd, men för att hindra inträngning av vatten måste man se till att färgfilmen är intakt och av god kvalitet. Ytbehandlingen bör därför kontrolleras regelbundet så att eventuella sprickor eller skador upptäcks så tidigt som möjligt.

Tid till underhåll kan variera mycket beroende på klimatiskt förhållande, konstruktivt skydd, miljö mm

Den målade ytan bör också rengöras några gånger per år eller eventuellt oftare vid kraftig påverkan av nederbörd mm. Rengöringen utföres lämpligen med ljummet vatten och ett mildt rengöringsmedel.

Laserade fönster i ljusa kulörer är mer känsliga för påverkan av t.ex. solens UV-ljus och kan därmed kräva mer underhåll än mörklaserade fönster.

Laserade fönster skall kontrolleras årligen. Om utsidan har blivit matt, grånad eller om ytsprickor har uppstått i träet, skall underhåll göras enligt nedanstående:

### NÅGRA VIKTIGA RÅD VID UNDERHÅLL AV INDUSTRIELLT LASERADE FÖNSTER

Kontrollera att fönstersnickeriet är torrt före du börjar underhållet. Fuktkvoten bör vara lägre än 15 %. Att måla under fel tid eller vid dålig väderlek innebär stora risker för ett dåligt resultat.

- Putsa lätt med ett fint sandpapper och skrapa bort ev. flagor samt kåda som kan ha trängt ut.
- Tvätta med målartvätt eller med en mild alkalisk tvättvätska.
- Laga eventuella sprickor i t ex hörnsammanfogningar på bågen/karmen eller vid fönsterblecket med plastisk tätmassa för utomhus bruk.
- Behandla fönstret med lösningsmedelsburen oljealkydlasur (t.ex. Nordsjö Tinova Lasur) eller vattenburen lasur (T.ex. Cuprinol Fasadlasur). Lasuren skall alltid ha viss pigmentering. Beträffande pigmenteringsgraden - rådfråga din färghandlare.
- Vid behov, stryk en andra gång med samma lasur.
- De invändiga ytorna fordrar normalt endast underhåll i form av tvättning med vatten och lämpligt rengöringsmedel.



# Allmänt om målade ytterdörrar

## INFORMATION FRÅN AKZO NOBEL

### ÄVEN INDUSTRIELLT YTBEHANDLADE YTTERDÖRRAR BEHÖVER UNDERHÅLL

Trä är ett levande material. Det rör sig, sväller och krymper, beroende på möjligheterna att ta upp och avge fukt. Normalt är färgfilmen ett bra fuktskydd, men för att hindra inträngning av vatten måste man se till att färgfilmen är intakt och av god kvalitet. Ytbehandlingen bör därför kontrolleras regelbundet så att eventuella sprickor eller skador upptäcks så tidigt som möjligt.

Tid till underhåll kan variera mycket beroende på klimatiskt förhållande, konstruktivt skydd, miljö mm. Vid underhåll är det viktigt att även behandla exponerade ändträtor.

Kulörta dörrar är mer känsliga för påverkan av t ex solens UV-ljus och kan därmed kräva mer underhåll än vitmålade dörrar.

Dörren bör också rengöras några gånger per år eller eventuellt oftare vid kraftig påverkan av nederbörd m m. Rengöringen utföres lämpligen med ljummet vatten eller med diskmedel utspätt i vatten. Det är viktigt att undvika starka rengöringsmedel som innehåller t.ex ammoniak eller lösningsmedel

Ett lämpligt komplement för att stärka de målade ytorna ytterligare efter rengöring är putsning med underhållsduk, Akzo Nobel Refresher.

Vid kraftig kulör/glans förändring rekommenderas polering med lämpliga underhållsprodukter t.ex. produkter som används för billack.

När det är dags för ommålning eller reparation av skador i färgfilmen skall nedanstående instruktion följas.

### NÅGRA VIKTIGA RÅD VID UNDERHÅLL AV INDUSTRIELLT MÅLADE YTTERDÖRRAR

Kontrollera att snickeriet är torrt innan du börjar underhållet. Fuktkvoten bör vara lägre än 15%. Att måla under fel tid eller vid dålig väderlek innebär stora risker för ett dåligt resultat.

- Tag bort löst sittande färg. Skrapa bort eventuell kåda som trängt ut samt mattslipa med ett fint sandpapper
- Tvätta med målartvätt eller med en mild alkalisk tvättvätska
- Grunda trärena ytor med oljealkydgrundfärg, Nordsjö Utegrund eller Nordsjö Tinova V Trägrund.
- Laga eventuella springor i t ex hörnsammanfogningar med plastisk tätmassa (Nordsjö Akryltätmassa för utomhus bruk).
- Färdigmåla (1-2 strykningar) med Nordsjö Fönsterfärg eller Nordsjö Fönsterfärg V. Observera att vissa fogmassor inte tillåter övermålning.



# Underhåll av ytterdörrar

## YTTERDÖRRAR

Målade ytterdörrar behöver också underhåll. Tvätta av dörren med ljummet vatten (ej såpa), minst varannan månad. Behandla dörren minst en gång per år med flytande bilvax eller möbelvax. Mörka färger har tendens att blekas i sol, salt och regn bör därför placeras under tak i norrläge. Har du fått lackskador skall dessa bättras i omedelbart med en Alkydfärg för utomhusbruk i rätt nyans och glans, annars gäller ej garantierna. Färgkoderna får du av din återförsäljare eller i broschyren. Tröskeln är obehandlad och skall oljas innan montering och efter behov. För att öka livslängden på dörrarna bör de placeras under ett entrétak.

### Teakytterdörrar

Teakytterdörrar ska behandlas med teakolja (med antimögelskydd) innan montering minst 2-3 gånger eller till dörren är mättad torka av överflödig olja. Därefter vid behov vanligtvis vår och höst (eller innan dörren börjar bli matt och uttorkad), så att dörren har en fet vattenavvisande yta. Obs! glöm ej dörrens undersida. Dörrar i teak kan få små sprickor i ytskiktet, detta beror på att trä är ett levande material. Sprickorna påverkar ej dörrens funktion eller täthet. Det är bara ett tecken på att dörren är tillverkad i ett äkta naturmaterial. Tröskeln är obehandlad och skall oljas innan montering och efter behov. För att öka livslängden på dörrarna bör de placeras under t ex ett skärmtak.

### Ekytterdörrar

Ekytterdörrar ska behandlas med Kinesisk träolja (med antimögelskydd) innan montering minst 2-3 gånger eller till dörren är mättad torka av överflödig olja. Därefter vid behov vanligtvis 6-8 gånger/år (eller innan dörren börjar bli matt och uttorkad), så att dörren har en fet vattenavvisande yta. Obs! glöm ej dörrens undersida. Tröskeln är obehandlad och skall oljas innan montering och efter behov. För att öka livslängden på dörrarna bör de placeras under t ex ett skärmtak.

### Furuytterdörrar

Furuytterdörrar är obehandlade och måste lackas, laseras, oljas före montering. Behandla kvistarna med kvistlack innan lasering, lackning eller måning. För bästa resultat vänd er till närmaste färghandlare. Tröskeln är obehandlad och skall oljas innan montering och efter behov. För att öka livslängden på dörrarna bör de placeras under t ex ett skärmtak.

# Underhåll av innerdörrar och förrådsdörrar

## INNERDÖRRAR

### Massiva målade innerdörrar

Massiva målade innerdörrar kräver som regel endast allmän rengöring med vatten, ej såpa. Vid lackskador bör dessa bättras omedelbart med en syntetisk lackfärg i lämplig glans och kulör.

### Formpressade målade innerdörrar

Formpressade målade innerdörrar kräver som regel endast allmän rengöring med vatten, ej såpa. Vid lackskador bör dessa bättras omedelbart med en vattenbaserad färg i lämplig glans och kulör.

### Furuinnerdörrar

Furuinnerdörrar levereras obehandlade och bör behandlas med olja, klarlack eller laseras före eller strax efter montering.

### Fanerade innerdörrar

Fanerade innerdörrar kräver som regel endast allmän rengöring med vatten. Arbeta uppifrån och ned. Använd ej för mycket vatten. Vid lackskador bör dessa bättras med syntetisk klarlack i lämplig glans.

## FÖRRÅDSDÖRRAR

### Förrådsdörrar 18°

Förrådsdörrar 18° i furu är obehandlade och måste laseras, lackas eller oljas innan montering. För tips till bästa resultat vänd er till närmaste färghandlare. Förrådsdörrarna rekommenderas EJ till varmare utrymmen uppvärmda över 18°. Tröskeln är obehandlad och skall oljas innan montering och efter behov. Dörren måste behandlas på ALLA sidor innan montering.

# Underhåll av ytterdörrar

## Målade dörrar

SnickarPers dörrar är målade med högvärdigt 2-komponent polyuretansystem. Detta ger en ythård yta och god fuktresistens. Men dörren måste ändå skötas!

## Skötsel och underhåll

Målade dörrar ska kontrolleras och rengöras minst två gånger årligen. Rengör ytan med en fuktig trasa. Skador och färgsprickor måste åtgärdas omedelbart med ny färg för att inte fukt skall tränga in. Om färgen uppvisar blåsor, flagor eller matthet ska dörren målas om (se Ommålning»). Tröskeln är grundoljad från fabrik. Trösklar skall med jämna mellanrum oljas med en färglös ädelträolja. Vaxning med vanligt bilvax förlänger dörrens livslängd ytterligare, dessutom förbättras färgbeständigheten. Intervallen för hur ofta dörren behöver vaxas varierar starkt beroende på dess placering och utsatthet för väder och vind. När den blanka vaxade ytan åter börjar visa tecken på att mattas är det dags för en ny behandling. Innan vaxningen måste dörren rengöras på samma sätt som en bil, det vill säga med bilschampo eller fettlösande diskmedel. Använd en ren svamp så att det inte blir onödiga repor eller skador på dörren. Vaxet läggs på och arbetas in med en ren trasa. Observera att vaxet inte får innehålla silikon!

## Ommålning

Precis som fasaden på ett hus, måste till slut även dörren målas om. Hur ofta beror på yttre omständigheter som till exempel utsatthet för väder och vind. Vid ommålning mattslipas först ytan med fint slippapper. Slipdammet tas bort med tryckluft eller dammsugare med borstmunstycke. Dörren målas sedan med alkydfärg. Detaljerade målningsanvisningar fås av färgtillverkare eller färghandel. Om dörren vaxats med bilvax måste den tvättas mycket noggrant med hett vatten innan ommålning.

## Ekdörrar

Olja innan din ekdörr monteras! Ekdörrar är endast grundoljade vid leverans. Detta innebär att du själv måste olja dörren innan den monteras. Oljan skall vara ädelträolja för utomhusbruk (med antimögelskydd). Den omonterade dörren skall oljas ett flertal gånger till dess att en fet och vattenavvisande yta uppstår.

## Underhåll av ekdörr

En ekdörr behöver oljas ofta för att inte bli ful, spricka och få svarta prickar. Olja 6–8 ggr/år eller efter behov. Olja omedelbart vid minsta tendens till torr yta eller vid fiberresning. Tröskeln är grundoljad från fabrik. Trösklar skall med jämna mellanrum oljas med en färglös ädelträolja. Gör så här: Rengör dörren, torka av med trasa, slipa med fint slippapper i träets fiberriktning för att putsa bort resta fibrer. Olja in dörren med ädelträolja (glöm inte dörrbladets undersida och kanter, samt karm och tröskel) tills ytan är fet och vattenavvisande. Torka bort all överflödigt olja. Vid behov välj en pigmenterad olja. Detaljerade målningsanvisningar fås av oljans tillverkare eller färghandel. För att öka livslängden bör dörren placeras under tak.

## Teakdörrar

Olja innan din teakdörr monteras! Teakdörrar är endast grundoljade vid leverans. Detta innebär att du själv måste olja dörren innan den monteras. Oljan skall vara teakolja för utomhusbruk (med antimögelskydd). Den omonterade dörren skall oljas ett flertal gånger till dess att en fet och vattenavvisande yta uppstår.

## Underhåll av teakdörr

Teakdörren skall oljas 2–4 ggr/år eller efter behov. Om minsta tendens till torr yta uppstår så olja dörren omedelbart. Gör så här: Rengör dörren, torka av med trasa, slipa med fint slippapper i träets fiberriktning för att putsa bort resta fibrer. Olja in dörren med teakolja (glöm inte dörrbladets undersida och kanter, samt karm och tröskel) tills ytan är fet och vattenavvisande. Torka bort all överflödigt olja. Vid behov välj en pigmenterad olja. Detaljerade målningsanvisningar fås av oljans tillverkare eller färghandel. Tänk på att oljiga trasor kan självantända! För att öka livslängden bör dörren placeras under tak. Dörrar i teak kan få små sprickor i ytskiktet, detta beror på att träet är ett levande material. Sprickorna påverkar ej dörrens funktion eller täthet och är endast bevis på att dörren är tillverkad i naturmaterial.

### **Konstteakdörrar**

Olja innan din konstteakdörr monteras! Konstteakdörrar är endast grundoljade vid leverans. Du måste själv olja in dörren innan den monteras. Oljan skall vara pigmenterad teakolja med antimögelskydd för utomhusbruk, (för att konstteak ej skall blekas måste pigmenterad olja användas). Den omonterade dörren skall oljas ett flertal gånger till dess att en fet och vattenavvisande yta uppstår.

### **Underhåll av konstteakdörr**

Konstteak är ett ytfanér av träfiberskiva bestående av flera olika träslag. När dessa dörrar oljas så måste pigmenterad olja användas för att teakutseendet skall behållas. Används inte pigment i oljan så kommer dörren att blekas med tiden. Konstteakdörren skall oljas 4–8 ggr/år eller efter behov. Om minsta tendens till torr yta uppstår så olja dörren omedelbart. Tröskeln är grundoljad från fabrik. Trösklar skall med jämna mellanrum oljas med en färglös ädelträolja. Gör så här: Rengör dörren, torka av med trasa, slipa med fint slippapper i träets fiberriktning för att putsa bort resta fibrer. Olja in dörren med teakolja (glöm inte dörrbladets undersida och kanter, samt karm och tröskel) tills ytan är fet och vattenavvisande. Torka bort all överflödig olja. Använd pigmenterad olja! Detaljerade målningsanvisningar fås av oljans tillverkare eller färghandel. Tänk på att oljiga trasor kan självantända! För att öka livslängden bör dörren placeras under tak. Dörrar i konstteak kan få små sprickor i ytskiktet, detta beror på att träet är ett levande material. Sprickorna påverkar ej dörrens funktion eller täthet och är endast bevis på att dörren är tillverkad i naturmaterial.

### **Furudörrar**

Ytterdörrar i furu är helt obehandlade vid leverans och skall laseras eller oljas på alla sidor före montering. Glöm inte karmar, insida, kanter, över- och undersida. Kvistar skall ej behandlas med kvistlack utan rekommendation från färghandlare. Ingen garanti lämnas mot kvistgenomslag. Furudörrar måste behandlas omsorgsfullt eftersom de är mycket känsliga för fukt med svällning och sprickbildning som följd. Kontrollera dörren minst 2–4 gånger per år. Om ytan visar tecken på uttorkning (till exempel ytsprickor), matthet eller grånad skall dörren målas eller laseras om (se «Ommålning») samt detaljerade underhållsanvisningar från färgtillverkare eller färghandel). Tröskeln är grundoljad från fabrik. Trösklar skall med jämna mellanrum oljas med en färglös delträolja. Dörren bör alltid placeras under tak. Motverka och åtgärda mögelangrepp i fukt trivs mögelsvampar bäst. De trivs också på naturmaterial vilket gör att de ibland får fäste på oljade dörrar. Detta är inget vi dörrtillverkare, eller tillverkaren av oljan, kan styra över. Det kan upplevas irriterande att angrepp kommer på dörren men inte på andra delar av fasaden. Detta beror på olika material och olika ytbehandlingar. Om mögel uppkommer på dörren måste den först tvättas ren noga. Använd gärna det miljömärkta medlet Biokleen Alg & Mögeltvättmedel, annars går även vanligt diskmedel Yes original bra. Är dörren mycket angripen så föreslår vi att dörren tvättas med utspädd ammoniak och tvätt-svamp, därefter ovan nämnda rengöringsmedel. Skölj sedan noggrant med vatten. När dörren tvättats reser sig träfibren något vilket åtgärdas genom slipning med ett fint sandpapper i träfibrernas riktning. Därefter skall dörren oljas igen, så många gånger som behövs till dess att ytan blir fet och vattenavvisande. OBS ! Är dörren inte tillräckligt noga rengjord före oljningen så kan oljan istället fungera som «föda» för mögelsporerna! Ett bra underarbete ger ett bra resultat.

# Underhåll av målade aluminiumdetaljer

## INFORMATION FRÅN AKZO NOBEL

### OMMÅLNING AV FÖNSTERDETALJER AV ALUMINIUM

När det är dags för underhållsmålning av fönsterdetaljer av aluminium skall nedanstående följas

- Mattslipa detaljerna noggrant
- Tvätta med målar-tvätt
- Stryk ett första skikt med Nordsjö Tinova V Fönsterfärg alternativt med Nordsjö Pansarol Finish
- Låt torka minst 6 timmar
- Stryk ett andra skikt med Nordsjö Tinova V Fönsterfärg alternativt med Nordsjö Pansarol Finish

# Allmänt om kondens

## VARFÖR UPPSTÅR KONDENS?

**Kondens på fönster kan uppkomma på insidan, mellan glasen eller utvändigt. Det finns flera orsaker till uppkomst av kondens, grundorsaken är hög luftfuktighet som faller ut på en kall glasyta. Risken för kondens ökar i nyproducerade hus när byggfukten skall torkas ut. Ytterligare en faktor är att ventilationssystemet inte alltid är injusterat utan behöver en intrimningsperiod.**

## Kondens mellan glas, kopplat fönster

### Beskrivning av fenomenet

På kopplade fönster uppträder vid vissa förhållanden kondens på insidan av det yttre glasets. Fenomenet uppstår inte generellt, det går alltså inte att påvisa någon enskild orsak utan flera faktorer kan påverka. Kondensen uppstår genom att varm fuktig luft kyls av i utrymmet mellan bågarna. Luften träffar då yttre glasets inre kalla sida och luften kyls av och fuktutfällning i form av kondens sker. Även is kan bildas vid extra kall väderlek.

Orsaker som kan påverka uppkomst är bl a:

- Felaktig ventilationsbalans i byggnaden, sk övertryck
- Felmonterad fönsterprodukt
- Bristande underhåll ex snö på fönsterbleck vilket minskar luftcirkulationen mellan bågarna m m.

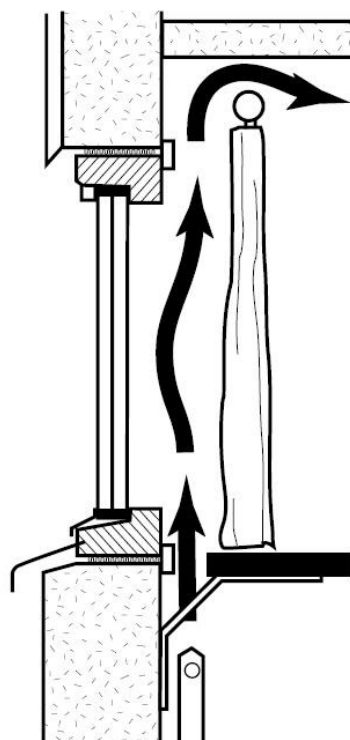
### Hur är fönstret konstruerat

Konstruktion utgörs av två bågarna som är kopplade till varandra. Utrymmet mellan bågarna skall ventileras med uteluft. Konstruktionen uppfyller Svensk- och EU- standard och är P-märkt. P-märkt innebär att produkten är tillverkningskontrollerad och godkänd av "SP Sveriges Tekniska Forskningsinstitut".

## Kondens på fönstrets insida

Kondens på fönstrets insida uppkommer då varm och fuktig rumsluft kyls ned vid en kall glasyta och avsätts i form av imma eller vattendroppar på glasets. I ett nybyggt hus finns under lång tid kvarvarande fukt från inbyggda byggmaterial, s k byggfukt, som lätt ger upphov till kondens. Fukten försvinner med tiden men kan upphöra snabbare genom vädring.

Otillräcklig eller icke fungerande ventilation ger även upphov till kondens på fönster. Djupa fönsterbänkar och fönsterbänkar liksom täta gardinarrangemang kan hindra värmen från radiatorer att strömma upp utefter fönstret och värma glasytan. Fönsterbänkar bör därför monteras med en springa mellan fönstret och fönsterbänken. Risken för kondens minskar hos fönster, som monterats med glasets insida långt in mot rummet. Genom höjd rumstemperatur minskar kondensrisken medan sänkt rumstemperatur ökar risken.



*Sörj för god ventilation intill fönstret för att motverka invändig kondens.*

### Kondens på fönstrets utsida

Välisolerade fönster kan i ett fåtal fall, och under speciella omständigheter, få kondens på yttre glasets utsida. Orsaken är att fönstret isolerar så effektivt att nästan ingen värme tränger ut till fönsterrutans yttre glas. En klar natt kan yttre glasets utsida bli kallare än utomhusluften. Om luftfuktigheten samtidigt är hög kan den avsättas som tillfällig kondens på den kalla glasytan.

Risken för utvändig kondens är högre om fönstret är placerat i ett oskyddat läge i byggnaden (t ex utan avskärmande buskar eller träd framför, inget takutsprång, placering långt ut i fasaden etc) eller i ett läge där luftfuktigheten är mycket hög.

Kondens uppstår som regel på natten och försvinner på morgonen. I förekommande fall sker detta framför allt under en kort period på hösten och våren när temperaturskillnaderna mellan natt och dag är mycket stora. På morgonen värms luften och rutan upp utifrån och kondensen dunstar bort.

Risken för denna typ av kondens minskar om glaset är avskärmat mot himlen, t ex av träd eller buskar, eller av markiser som är nedfällda nattetid. Något högre rumstemperatur de nätter då risk för utvändig kondens föreligger verkar också förebyggande. Då höjs ytterglasets temperatur och risken för kondens minskar. Väl rengjorda glasytor minskar generellt risken för att kondensen "fastnar" på glasytan.



*Fönstret placerat långt ut i väggen, avsaknad av avskärmning, klart, kallt väder och hög luftfuktighet är faktorer som kan skapa utvändig kondens.*

# Rengöring av glas vid byggtidens slut

## ALLMÄNT

- Glas skall skyddas från förorening orsakad av byggmaterial och byggmetoder under byggtiden, eftersom detta kraftigt förenklar rengöringen av glas vid slutrengöringen och minskar risken för repor och glasskador.
- Extra försiktighet är nödvändig när ytmodifierade specialprodukter och belagda glas ska rengöras. Den belagda ytan är extra känslig för fläckar och repor och kräver därför skydd och säkerhetsåtgärder under såväl byggtiden (se separat instruktionstext) som vid rengöring. Kontrollera alltid glastillverkarens information antingen på hemsida eller i tryckt form.
- För glas som angränsar till betong (exempelvis betonggolv, betongsmyggar etc.) krävs extra varsamhet och rengöring beroende på slipande egenskaper hos betongdamm och betongstänk.
- Rengöringsutrustningar, trasor etc skall vara helt fria från grus och skräp, för att undvika repning.
- Glasytan skall vara fri från löst sittande grus och skräp, för att undvika repning.
- Tejp och lim kan fläcka eller skada glasytor.
- Glas skall inte göras rent vid höga temperaturer eller i direkt solljus.
- Rengöringsmedel som innehåller fluorväte- eller fosforsyror skall EJ användas eftersom dessa verkar korrosivt på glas. Slipande rengöringsmedel, pulverbaserade rengöringsmedel, skurpulver eller andra starka material ska aldrig användas för att göra rent fönster eller andra glasprodukter.
- Använd endast milda tvätt- och rengöringsmedel som rekommenderas för glas. Använd rikligt med vatten.

• METALLSKRAPOR FÅR ALDRIG ANVÄNDAS PÅ GLAS! •

## Färgfläckar på glas

För att få bort färgfläckar skall lösningsmedel eller borttagningsmedel för graffiti användas, för att inte skada glaset. Använd inte rakblad eftersom detta ofelbart orsakar repor.



# Rengöring av energiglas

## ALLMÄNT

- Undvik att vidröra glasytan med fingrar eller smutsiga handskar.
- Rengöringsutrustningar, trasor etc skall vara fria från grus och skräp för att undvika repning.
- Glasytan skall vara fri från löst sittande grus och skräp, för att undvika repning.
- Använd endast milda tvätt- och rengöringsmedel som rekommenderas för glas. Använd rikligt med vatten.
- Använd aldrig metallföremål eller stålull vid rengöringen.
- För självrengörande glas och andra specialglas finns särskilda skötselinstruktioner från tillverkarer!
- Glas skall inte göras rent vid hög temperatur eller i direkt solljus.

## TIPS!

”Sidel”, ett rengöringsmedel för keramikspishällar kan användas för att ta bort svåra fläckar och eventuella runda märken efter sugklocka (endast vanligt floatglas, ej självrengörande eller andra specialglas). Efteråt skall medlet tvättas av med industrisprit, därefter putsas glaset som vanligt med fönsterputsmedel enligt ovan. En blandning av 1 del ättika och 10 delar vatten är ett effektivt och skonsamt rengöringsmedel bla vid borttagning av beläggningar som härrör från tillverkningen (endast vanligt floatglas, ej självrengörande eller andra specialglas).

# Rengöring av hårdbelagt glas

## UNDERHÅLL OCH RENGÖRING

Generellt, för obelagda produkter eller produkter med beläggningen på insidan i en isolerrutekonstruktion (t.ex Stoppray och TopN-beläggningar), krävs inga speciella åtgärder mer än normal rengöring, se nedan. Detsamma gäller för våra produkter med hård beläggning (Planibel G, Sunergy och Stopsol), som kan användas som enkelglas eller med beläggningen vänd utåt i en isolerrutekonstruktion.

Dock får följande produkter inte användas:

- Produkter innehållande syra.
- Repframkallande produkter, såsom t ex sandpapper eller polermedel.
- Vatten som innehåller repframkallande substanser, t ex sand-, cementkorn.

### 1. NORMAL RENGÖRING

Normal rengöring görs med rikligt med vanligt rent vatten. Eventuellt kan man tillsätta några droppar diskmedel i vattnet. Tvätta med fuktig svamp eller trasa och torka bort med gummiskrapa. Undvik att repa glaset med gummiskrapans metalledar.

2. HUR OFTA man ska tvätta glaset beror förstås på hur smutsig den omgivande miljön är. Som grundregel gäller att man ska tvätta glaset så ofta att det räcker med normal rengöring enligt ovan, för att glaset ska bli rent. Vi rekommenderar dock att glaset som minimum tvättas var 6:e månad.

### 3. SPECIALRENGÖRING

Om glaset inte är rent efter normal rengöring, kan det rengöras med rengöringssprit, Aceton eller ceriumoxid. Ta en liten mängd rengöringsmedel på en ren, våt trasa och gnugga in medlet på smutsfläcken. Torka bort och tvätta glaset enligt 1 ovan.

# Rengöring av härdat glas

## UNDERHÅLL OCH RENGÖRING

Rengöring av termiskt härdat glas kräver speciell omsorg. Glasytan kan, i motsats till vanligt floatglas och som en konsekvens av härdningsprocessen, ha s.k. "pick-up" i ytan. Dessa består av små förhöjda glaspartiklar som efter uppvärmningen blir en del av glasytan. När man rengör en sådan yta är det viktigt att man inte använder en metod som "hugger" loss dessa partiklar från ytan och därigenom orsakar repning. Använd endast "mjuka" verktyg som t.ex. gummiskrapor och tygtrasor. Stålskrapor ska aldrig användas på någon typ av glas.

Slipande rengöringsmedel, pulverbaserade rengöringsmedel, skurpulver eller andra starka material ska aldrig användas för att göra rent fönster eller andra glasprodukter. Man ska heller inte använda rengöringsmedel som innehåller fluorväte eller fosforsyror eftersom dessa verkar korrosivt på glas. Rengör inte glas när det är varmt eller i direkt solljus. En del tejper eller lim kan fläcka eller skada glasytor. Undvik att använda sådana material såvida de inte går lätt att avlägsna.

# Skötsel av smutsavvisande glas

## ALLMÄNT

Smutsavvisande glas har en ytbeläggning som minskar behovet av rengöring. Ytan aktiveras av UV-ljus och en process startar som bryter ner organiska föroreningar. När det regnar sköljs smutsen av från glasytan. OBS! Skydda glaset nogga mot stänk av målarfärg, putsbruk etc under byggtid och vid underhåll.

### Skötsel av smutsavvisande glas

När fönstret är nymonterat:

- Skölj av glaset med rikligt med vatten så att lösa partiklar som kan repa glasytan rinner av.
- Tvätta glaset med ljummen tvållösning och mjuk trasa (ev färgstänk avlägsnas med mjuk trasa och T-Röd (etanol) eller vit vinäger). Vid behov kan vanligt icke repande fönsterputsmedel användas\*. Om fönsterskrapa används, se till att inga metalldelar kommer i kontakt med glaset!
- Skölj med rikligt med vatten och torka torrt med ren och luddfri trasa.

Rör därefter inte glasytan utan låt den få ca 1 vecka på sig att aktiveras.

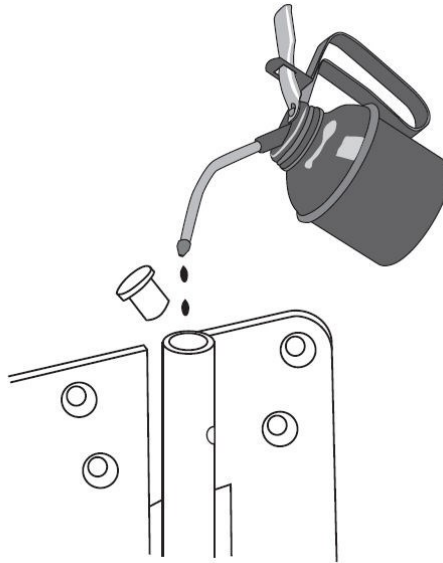
Regelbunden rengöring är normalt inte nödvändig under förutsättning att regnvatten kommer åt att skölja bort smutsen. Vid längre perioder av torr väderlek kan man skölja glaset med slang och låta glaset torka naturligt

\* Använd aldrig rengöringsmedel med slipverkan, rengöringskrämer, lacknafta eller specialprodukter då dessa ofelbart skadar den belagda ytan.

# Skötsel av gångjärn, tätnings- och glidlistor

## SMÖRJNING AV GÅNGJÄRN UTÅTGÅENDE PRODUKTER

1. Öppna gångjärnets "hatt" och applicera smörjmedel direkt på insexskruven.
2. Stäng hatten.



## SKÖTSEL AV TÄTNINGSLISTER

Tätningsslister ska hållas rena och hela. Skadade lister nedsätter i betydande grad isoleringsförmågan och skall bytas ut.

## SKÖTSEL AV GLIDLIST (SKJUTDÖRRAR)

Glidlisten har en tätande och glidande funktion. Smörj därför glidytorna på glidlisten med paraffin—t ex stearinljus, för att uppnå en tyst och mjuk gång.

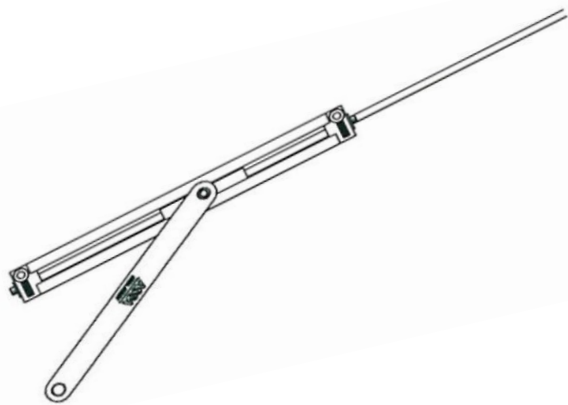
# Skötsel och underhåll av beslag

## SPANJOLETT OCH FLERPUNKTSLÅS

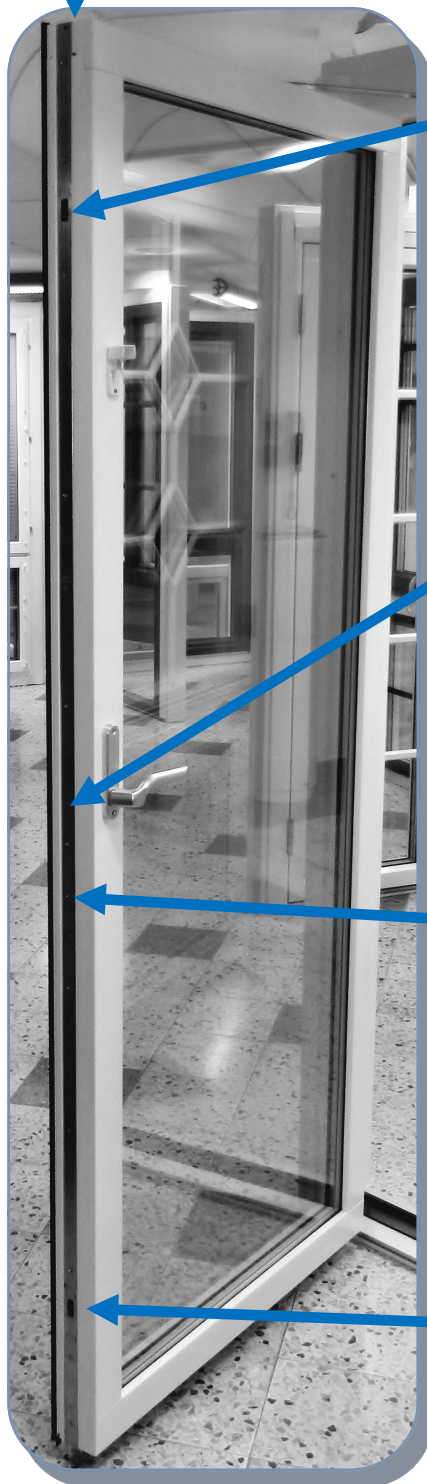
Våra spanjoletter och flerpunktslås är smorda och dess funktion är kontrollerad vid leverans. För att bibehålla en god funktion, samt öka produktens livslängd, skall låshus, samtliga kolvar och bromsöverföring smörjas med några droppar olja 1-2 gånger per år. Använd inte olja av silikontyp, då detta kan medföra problem vid ommålning av snickerierna. Antal smörjhål/kolvar beror på produkttyp.

## FÖNSTERBROMS

Fönsterbromsar skall efter byggtidens slut på byggarbetsplatsen noga rengöras från puts och spånrester eller annat som påverkar funktionen av bromsarna. Monterad fönsterbroms skall kontinuerligt rengöras genom dammsugning och avtorkning med torr trasa. Fönsterbromsen bör inte smörjas, detta för att friktionen kan försvinna. Om bromsen inte har rengjorts kontinuerligt kan den blivit trög, i dessa fall rekommenderar vi att den smörjs med lite olja alternativt vaselin.



Bromsöverföring



Sidkolv



Låshus

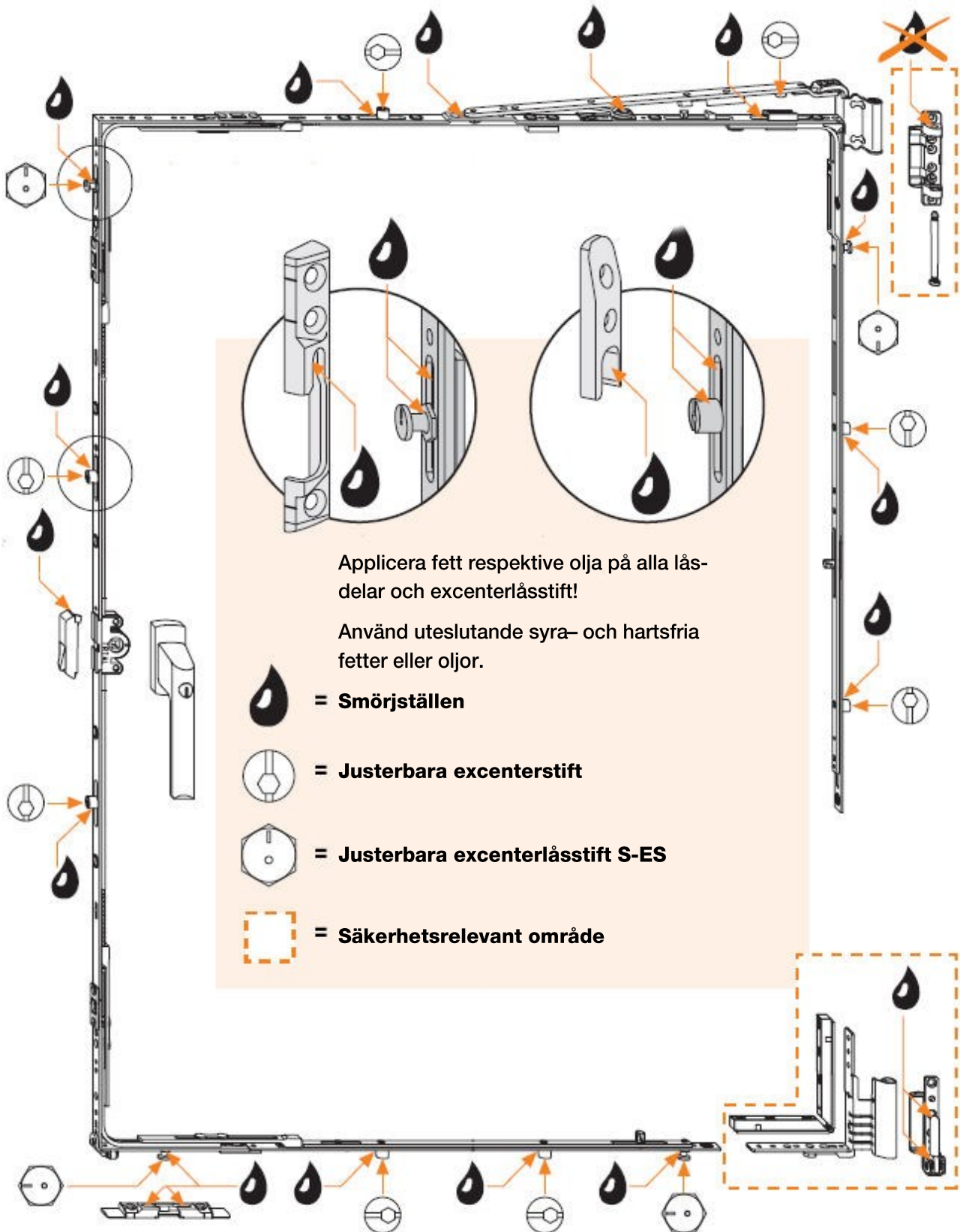


Sidkolv



Sidkolv

# Skötsel och underhåll av Siegenia-beslag







# Skötsel och underhåll av Siegenia-beslag

## VAR VÄNLIG BEAKTA:

För att SIEGENIA-beslagens friktionsfria och klanderfria funktion ska bibehållas, måste underhållsarbeten utföras minst en gång per år.

1. Smörj alla rörliga delar och låsställen med fett eller olja. 
2. Använd uteslutande syra- och hartsfria fetter eller oljor.
3. Kontrollera att alla säkerhetsrelevanta beslagsdelar sitter stadigt fast och inte är slitna. Se till att fästskruvarna är stadigt fastskruvade och att defekta delar byts ut vid behov. 
4. Om dessa delar ej är utrustade med plastöverdrag, kontrollera att övre gångjärnets låssprint är nedtryckt.
5. Rengör fönster/fönsterdörrar endast med mildt rengöringsmedel (neutral PH). Man bör aldrig använda aggressiva rengöringsmedel. Det stör beslagens rostskyddsmedel.

För bevarande av ytbehandlingskondition, rekommenderas följande åtgärd:

6. Efter rengöring av beslagsdelar, behandlas dessa med t ex symaskinsolja.

**Observera!** Följande arbeten får utföras endast av en specialfirma för fönster:



- utbyte av beslagsdelar
- inpassning och borttagning av fönsterbågar
- all beslagsjustering—speciellt justering av gångjärn och saxbeslag

Om ni målar eller laserar fönster/fönsterdörrar, se till att hålla beslagsdelar rena från färg/lasyr.

Dessa underhållsföreskrifter gäller även för motsvarande beslag och fönstertyper som inte beskrivs separat i denna anvisning.



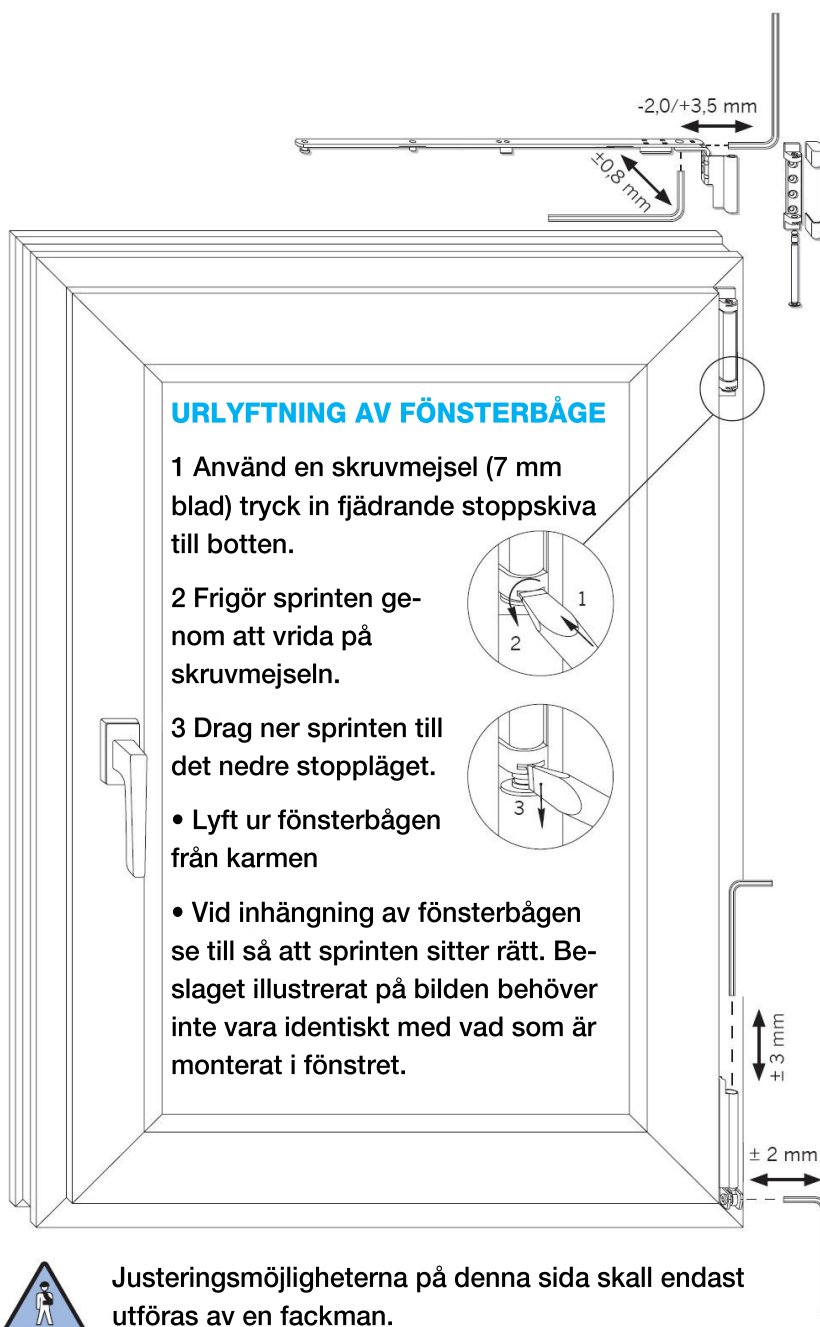
# Skötsel och underhåll av Winkhaus-beslag

## UNDERHÅLLSINFORMATION

Detta fönster är utrustat med tvåvägsbeslag TBT / DK av fabrikat Winkhaus. Beslaget är lätt att manövrera med god funktion vid rätt skötsel och injustering. Genom val av hög materialkvalitet och en väl utvecklad produktionsteknik borgar för lång livslängd.

## SKÖTSELRÅD

Låsbeslagets ingående delar skall kontrolleras regelbundet för att försäkra sig för ett långvarigt brukande. Följande underhåll skall utföras årligen: Alla rörliga delar samt alla slitytor på beslaget skall påföras fett, använd enbart rengörings- / underhållsmedel som inte påverkar korrosionsskyddet på beslagsdelarna. Justeringsarbeten på beslaget-speciellt runt gångjärnsdelarna och saxarmen, utbyte av beslagsdelar samt ur och ihängning av fönsterbågen skall utföras av en fackman. När någon form av ytbehandling typ målning av fönster / fönsterdörren skall utföras, var noga med att skydda samtliga beslagsdelar.



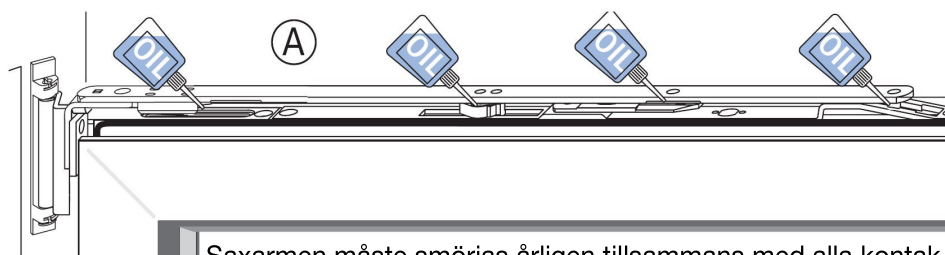


Fig. 1

Saxarmen måste smörjas årligen tillsammans med alla kontaktytor mot kopplingskenan upptill, syrafri olja droppas vid punkter enl. fig 1.

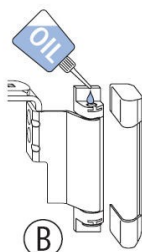


Fig. 2

Karmfäste och spanjolett måste årligen inoljas. Vid behov tag bort kåpan till karmfästet - För på en droppe olja, ytterligare ställen där olja skall påföras (se. fig. 2) är vid låskolvorna och över och under låshuset. (se fig. 3).

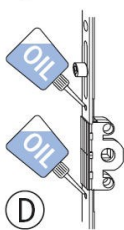


Fig. 3

Beslagsdelarna måste inoljas en gång per år använd vaselin alt annat passande fett på kontaktytor ( se fig 4,5,6).

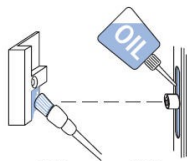


Fig. 4

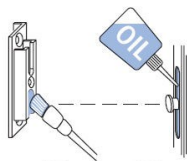


Fig. 5

Glidytan på låskolvorna (D) måste inoljas med en syrafri olja.

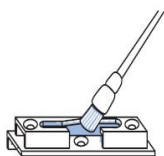
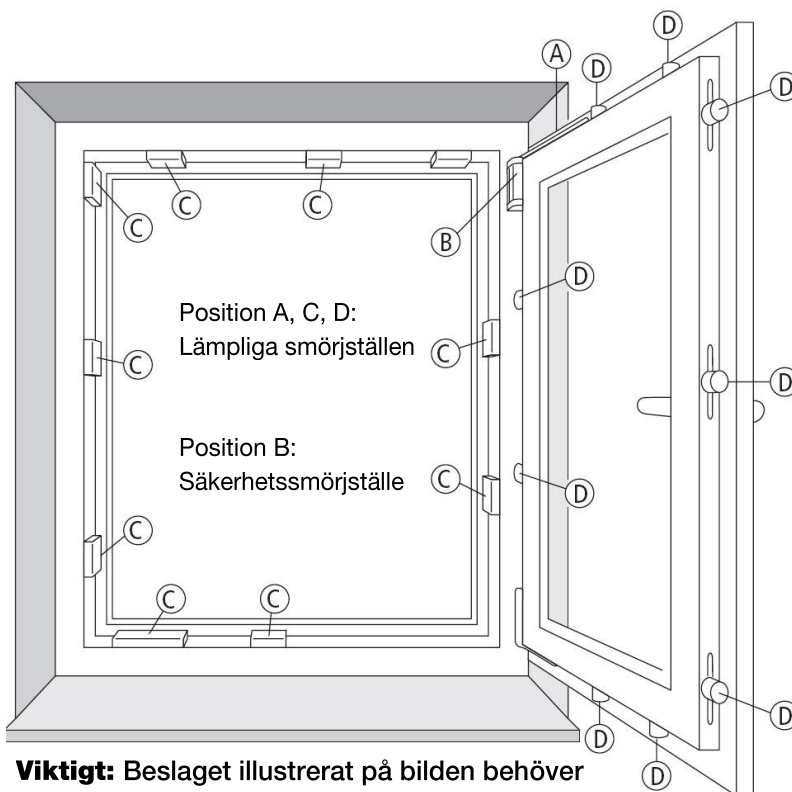


Fig. 6



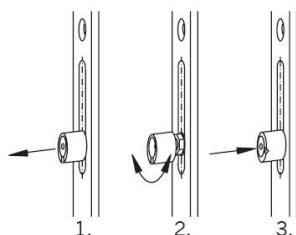
**Viktigt:** Beslaget illustrerat på bilden behöver inte vara identiskt med vad som är monterat i fönstret.



**Säkerhet—Viktigt:** Lyft aldrig ur en båge för underhåll! Urylftning av fönsterbåge får endast göras av fackman.

### INSTÄLLNING AV STÄNGNINGSKRAFTEN

Stängningskraften / tätheten på fönstret kan enkelt regleras manuellt genom inställning av de excentriska låskolvorna (D). Antalet låspunkter varierar med storlek på fönstret. Reglering av stängningskraften mellan båge & karm, genom manuell vridning av excentriska låskolvar.



1. Drag ut
2. Ställ in önskat läge.+- 0,8mm
3. Låt kolven fjädra tillbaka

# Skötsel och underhåll av takfönster

## ALLMÄNT:

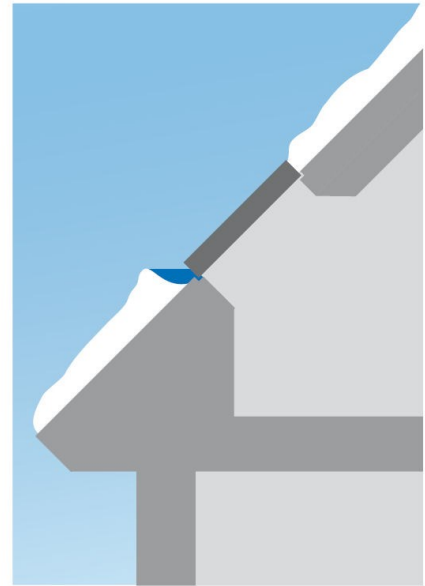
Varken takfönster eller takkonstruktioner är konstruerade för att motstå uppdamt vatten. För att undvika uppkomst av problemet skall man tillse att vattnet leds bort från takfönstret och takkonstruktionen.



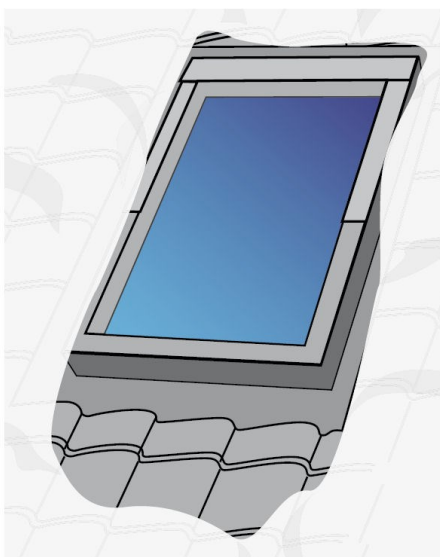
När vädret ger kalla och långa perioder med kraftigt snöfall kan taket vara täckt med snö under en längre tid. Stora mängder snö samlas då även på takfönstret.



Den lilla extra värmeförlust som fönstret avger gör att snön närmast fönstret smälter. Smältvatten rinner då ner och fryser till is igen när vattnet når kallare och mer isolerad takyta under fönstret.



Här bildas lätt en isvall vid dessa förhållanden som skapar en fördämning för ytterligare smältvatten. Detta förhållandet kan orsaka att vatteninträning uppstår runt fönstret.



Snön skall avlägsnas från fönstret likväl som löv och liknande material skall avlägsnas från intäckningsplåtarna och hängränorna för att leda bort vattnet.

Intäckningsplåtarna bör rengöras minst en gång per år från löv och skräp, för att inte regnvattnet skall hindras att passera (Fig 1). Smörj gångjärnen med olja eller fett minst vart tredje år. (Fig 2). Fönsterkarmar är behandlade med två strykningar av ekologisk akryl. Använd akrylbehandling vid underhåll. Tidpunkten för efterbehandling beror på placeringen och de förhållande som fönstret finns i. Kontroll av träytan bör ske minst två gånger om året. För att bevara fönstret i gott skick bör följande göras med jämna mellanrum:

- a) Tvätta och polera träytorna
- b) Behandla med minst två strykningar akryllack på träytorna (Fig 3)

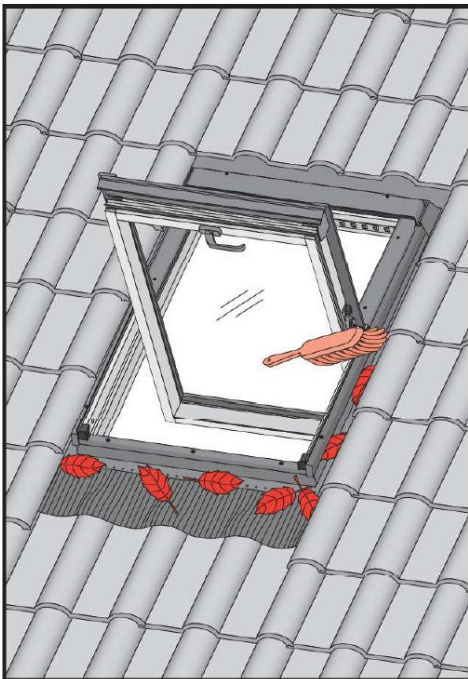


Fig 1.

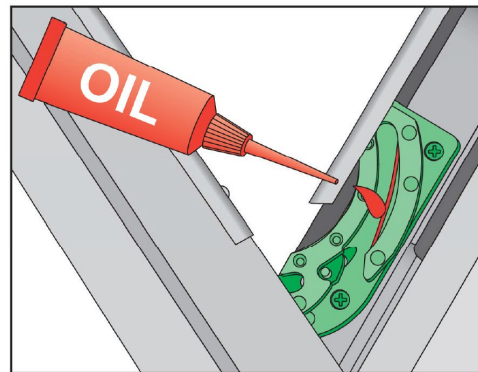


Fig 2.

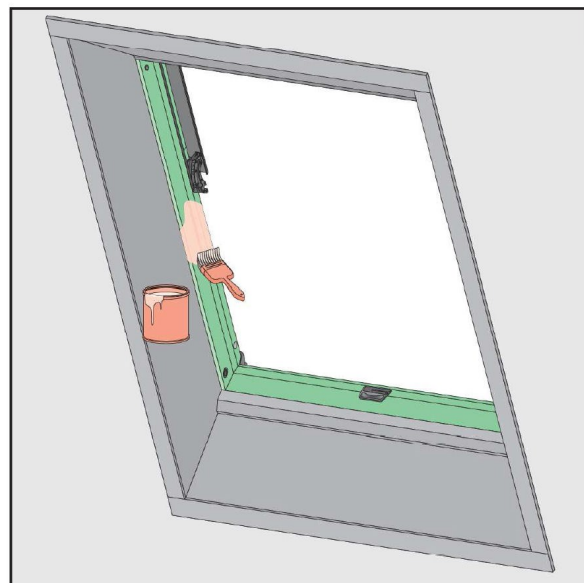


Fig 3.

# Allmänt om persienner och mörkläggningsgardiner

## FRIHÄNGANDE PERSIENNER:

Undvik att använda mörka persienner/mörkläggningsgardiner. Detta kan ge upphov till högvärme, vilket kan leda till att glaset spricker. Monteras mörka persienner/mörkläggningsgardiner var noga med att det finns ordentligt utrymme (minst 50 mm) mellan persienn/mörkläggningsgardin och glaset. Persiennen/mörkläggningsgardinen ska alltid vara helt nersläppt eller helt uppdragen. Är persiennen/mörkläggningsgardinen nersläppt en bit, och solen ligger på, kan glaset spricka pga. de stora temperaturskillnader som kan uppkomma på glaset.

## MELLANGLASPERSIENNER:

Använd aldrig mörka persienner som mellanglaspersienn. Detta kan ge upphov till hög värme, vilket kan leda till att glaset spricker eller att ingående delar i fönstret kan förstöras. Persiennen ska alltid vara helt nersläppt eller helt uppdragen. Är persiennen/mörkläggningsgardinen nersläppt en bit, och solen ligger på, kan glaset spricka pga. de stora temperaturskillnader som kan uppkomma på glaset. För mellanglaspersienner som inte har monterats på fabrik, lämnar Inwido Sverige inga garantier på glas och övriga delar i fönsterbågen oavsett persiennkulör. Ta alltid kontakt med fönsterleverantören för att få information om hur mellanglaspersiennerna ska monteras för att undvika problem.

# Drifts- och skötselinstruktion persienner

## DRIFTSINSTRUKTION:

### Manuellpersienn

Vid nedfällning samt upphissning skall lamellerna stå vågrätt.

### Lina samt vridstång

#### För att fälla ner persienn

Frigör linan från linknappen, håll den kvar i handen och släpp sakta efter persiennen.

#### För att hissa upp persiennen

Drag i linan för att dra upp persiennen till önskad höjd, fäst linan i linknappen.  
(Linan snurras ett varv runt linknappen)

#### För vinkling av persienn

Vridstången vrids med- respektive motsols tills önskat läge uppnås.

### Linlås samt glasstav

#### För att fälla ner persienn

Frigör linan genom att dra den mot dig, ca 2 cm, tills låsning släpper. Håll linan till vänster (=högerreglage) eller höger (=vänsterreglage) och låt linan glida uppåt. För att låsa persiennen i önskat läge, för linan åt motsatta hållet (höger eller vänster) och släpp efter.

#### För att hissa upp persiennen

Drag linan rakt mot dig, Låsning sker när linan släpps.

#### För vinkling av persiennen

Glasstaven vrids med- respektive motsols till önskat läge uppnås

## SKÖTSELINSTRUKTION:

### Dammiga lameller

- Stäng persienn-lamellerna, dammsug försiktigt eller torka med en lätt fuktad trasa.
- Stryk över lamellerna uppifrån och ned.
- Var försiktig så att lamellerna ej skadas.
- Persiennerna får ej dras ihop i fuktigt tillstånd.

### Draglinor / Hissband

Att reparera en persienn där draglinorna eller hissband gått av, är mycket tidskrävande. Vänta inte till linor / hissband gått av.

Begär service i tid.



# Information från Svensk Planglasförening

## Repor i glasytor

Följande information kan fungera som vägledning för att bestämma huruvida en repa i en glasyta ska betraktas som ett fel i produkten eller en tillförd skada.

I enlighet med gällande riktlinjer för kvalitetsbedömning och reklamationsregler för glas är en repa, som orsakats av glastillverkaren men som inte syns på 3 m avstånd inte att betrakta som ett fel i produkten. Reklamation ställd till tillverkare/leverantör av glas till byggplats ska bedömas utifrån detta.

På byggplatsen, oftast i samband med slutrengöring, tillfogas repor i glasytor. Dessa ska inte betraktas som fel i produkten, varför tillverkaren inte kan hållas ansvarig för den uppkomna skadan. Reklamation avseende putsrepor ska ställas till den som rengjort glaset, utifrån de anvisningar som gäller för rengöring av olika glastyper och olika material som finns på glasytan. För en bedömning enligt gällande standard avseende repor definierade som fel i produkten, ska man betrakta glaset vinkelrätt mot glasytan, på 3 m avstånd och vid normalt dagsljus. Ifall de inte kan ses på 3 m är de inga reklamerbara felaktigheter.

## Vad man inte bör göra

Reklamationer till glastillverkaren beträffande repor har blivit allt vanligare och att det anges att härdat glas repas lättare än vanligt floatglas. Vanligtvis hittar man orsaken till repor i olämpliga metoder att rengöra glas. Det är också vanligt att glas tar skada beroende på att byggaren inte vidtagit nödvändiga åtgärder för att skydda glaset under byggtiden.

Denna information ger en del generella råd om korrekta metoder för att rengöra glas. Specifika råd om rengöring ska alltid efterfrågas av glastillverkare, erfarna glasmästare eller professionella fönsterputsare, vilka har erfarenhet av och lämpliga verktyg, material och metoder för korrekt rengöring.

För att eliminera färgstänk eller andra föroreningar på glas, måste respektive tillverkare rådfrågas, se nedan.

## Vägledning för rengöring av glas

Det rekommenderas att glas skyddas från förorening orsakad av byggmaterial och metoder under byggtiden, eftersom detta förenklar rengöringen av glas vid slutrengöringen av projektet. Ifall glaset inte skyddas ordentligt under byggtiden, bör glas och rammaterial rengöras frekvent under byggtiden. Byggdamm, betongurlakningar, rost från stål etc, kan bidra till bildandet

av kemiska reaktioner eller fläckar, vilka kan orsaka skador i glasytan.

Glas ska rengöras med rengöringsutrustningar som är fria från grus och skräp, för att undvika repning av glasytan. Endast rekommenderade tvätt- och rengöringsmedel som rekommenderas för glas ska användas. Milda tvättmedel är att föredra.

Extra försiktighet är nödvändig när ytmodifierade specialprodukter och belagda glas ska rengöras. Den belagda ytan kan vara extra känslig för fläckar och repor och kräver därför säkerhetsåtgärder under såväl byggtiden som vid rengöring. Kontrollera glastillverkarens information antingen på hemsida eller i tryckt form.

Tillfälliga skydd/skärmar ska sättas upp framför glas vid svets- och smärgelarbeten, sandblästring, sprutmålning eller liknande i närheten av glaset. För glas som angränsar till betong (exempelvis betonggolvet, betongsmyggar etc) krävs extra varsamhet och rengöring beroende på slipande egenskapen betongdamm och betongstänk.

Alla hantverkare/byggnadsarbetare på en byggplats bör vara informerade om att vara medvetna om risken skador på glas och fönster och se till att alla eventuella skydd sitter kvar under byggtiden.

## Termiskt härdat glas

Rengöring av termiskt härdat glas kräver speciell omsorg. Glasytan kan, i motsats till vanligt floatglas och som en konsekvens av härdningsprocessen, ha s k "pick-up" i ytan. Dessa består av små glaspartiklar som efter uppvärmningen blir en del av glasytan.

För att rengöra en sådan yta ska man använda en metod, som inte "hugger" loss partiklarna från ytan och därigenom orsakar repning.

Det är känt att stålskrapor hugger loss partiklarna från glasytan. Verktyg som är mjukare, gummiskrapor och tygtrasor, ska därför användas.

## Stålskrapor ska aldrig användas på någon typ av glas.

Man ska inte använda rengöringsmedel som innehåller fluorväte- eller fosforsyror eftersom dessa verkar korrosivt på glas. Man ska heller inte göra rent glas när det är varmt eller i direkt solljus.



Slipande rengöringsmedel, pulverbaserade rengöringsmedel, skurpulver eller andra starka material ska aldrig användas för att göra rent fönster eller andra glasprodukter. En del tejper eller limmer kan fläcka eller skada glasytor. Undvik att använda sådana material såvida de inte går lätt att avlägsna.

#### **Målarfärg på glas**

För att få bort färgfläckar använder man normalt rakblad på enstaka fläckar/ytor. De kan också orsaka repor i vanligt floatglas (som nämnts ovan ska de aldrig användas på härdat glas), därför bör man istället använda lösningsmedel eller borttagningsmedel för graffiti, för att försäkra sig om att inte skada glaset.

Ifall ett rakblad ska användas, kan risken för skador reduceras genom att se till att bladet är skarpt och fritt från skador och att bladets vinkel mot glaset inte överstiger 30°.

Alla belagda, ytmodifierade och färgade glas kräver speciell varsamhet.

En typ av sådana produkter är s k "själv-rengörande glas". Dessa har en ytbeläggning som minskar behovet av rengöring. Ytan aktiveras av UV-ljus och en process startar som bryter ner organiska föroreningar. Ingen droppbildning sker heller då det regnar på glasytan, vilket resulterar i en effektiv avsköljning av smuts.

Följande ska iaktas i samband med installation: Var noga med att inte stänka målarfärg, putsbruk etc. på glaset under byggtiden.

1. När fönstren är nyinstallerade bör glaset tvättas med ljummen tvällösning och mjuk trasa. Skölj därefter med vatten och torka torrt med ren luddfri trasa. Vid behov kan vanligt icke-reparande fönsterputsmedel användas.
2. Rör därefter inte glasytan utan låt den få cirka en vecka på sig att aktiveras.
3. Krävs starkare medel kan ren Aceton användas för att tvätta glasytan. Färgstänk avlägsnas med mjuk trasa och rengöringsmedel (denaturerad sprit, lacknafta eller dylikt). Cement avlägsnas med kalkborttagningsmedel.
4. Skölj noga med vatten både före och efter rengöringen.

För ytterligare information och vid tveksamhet beträffande rengöring och underhåll, rådfråga glastillverkaren.

Växjö i september 2008







Telefon

**010 - 451 40 00**

E-post

**info@elitfonster.se**

Konsumentservice

Vardagar 9-15, e-post [konsumentservice@elitfonster.se](mailto:konsumentservice@elitfonster.se)

**Adress**

Box 1, 574 22 VETLANDA

Besöksadress: Brogårdsgatan 1

[www.elitfonster.se](http://www.elitfonster.se)